

添付文書

平成 31 年 3 月 22 日作成(第 4 版)

医療機器認証番号: 221AGBZX00087000

機械器具 80 はり又はきゆう器具
管理医療機器 滅菌済み鍼 (コード:34175000)

再使用禁止

ファロス円皮鍼

【禁忌・禁止】

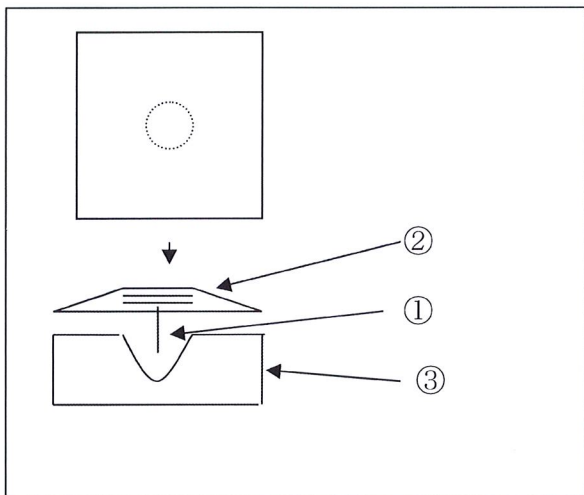
1. 再使用禁止
2. 原則禁忌

次の患者様には適用しないことを原則とするが、特に必要な場合には慎重に適用すること。

妊婦、救急事態もしくは手術を必要とする場合、悪性腫瘍、出血性疾患、ステンレス成分に対する金属アレルギーのある患者様

【形状・構造及び原理等】

1. 各部名称



	構造名称	原材料
①	円皮鍼	ステンレス鋼線
②	絆創膏	latex free cotton
③	固定ブロック	プラスチック

2. サイズ表

鍼体径(φ mm)	鍼体長(mm)			
	0.9	1.1	1.35	1.6
0.18	○	○	○	
0.20				○

【使用目的又は効果】

鍼治療に使用すること

【操作方法又は使用方法等】

- 1.滅菌済みにつき、包装開封後直ちに1回限り使用する。
- 2.鍼が付いた絆創膏を固定ブロックから剥がして使用する。

【使用上の注意】

<重要な基本的事項>

- 1.個別包装により、無菌が保たれています。包装がすでに破損または汚損していた場合は、使用しないでください。
- 2.使用前に、鍼を点検してください。湾曲や損傷などがある場合には使用しないでください。
- 3.鍼を刺入する部位はアルコール綿等でよく清拭し、乾燥した後に使用してください。
- 4.包装を開封したらすぐに使用してください。使用後は鍼先で傷つかないように絆創膏の端をピンセットでつまんで皮膚からはがし、感染防止に留意し、安全な方法で処分ください。
- 5.鍼を貼った場所が発赤したり、かゆみを感じるなど通常と異なる反応を示したり感じた場合は、直ちにはがし、医師又ははり師に相談するよう患者様をご指導ください。特にニッケル、クロム等のステンレス成分の金属アレルギーを持っている患者様に対しては使用しないでください。
- 6.入浴時は、鍼をはずして入浴するよう、患者様をご指導ください。
- 7.貼付した後に身体を動かし、引きつれる感じや痛みのないことを確かめてください。鍼を貼った部位だけでなく、もっと広い範囲で通常と異なる反応を感じた場合にも直ちにはがし、医師又ははり師に相談するよう患者様をご指導ください。

【貯蔵・保管方法及び使用期間等】

<貯蔵・保管>

水濡れ、直射日光、多温多湿及び化学物質で汚染される可能性のある場所を避けて保存してください

<有効期間・使用の期限>

使用期限は外箱に記載(自己認証による)

【包装】

100本/1箱

【製造販売業者及び製造業者の名称及び住所等】

製造販売元:株式会社 ファロス
住 所:大阪府堺市堺区一条通20番15号
電 話 番 号:072-282-5537

製造業者 :Wujiang City Cloud & Dragon Medical Device
Co.,Ltd.

Wujiang City Shenlong Medical Health Product
Co.Ltd.

輸 入 元:中国